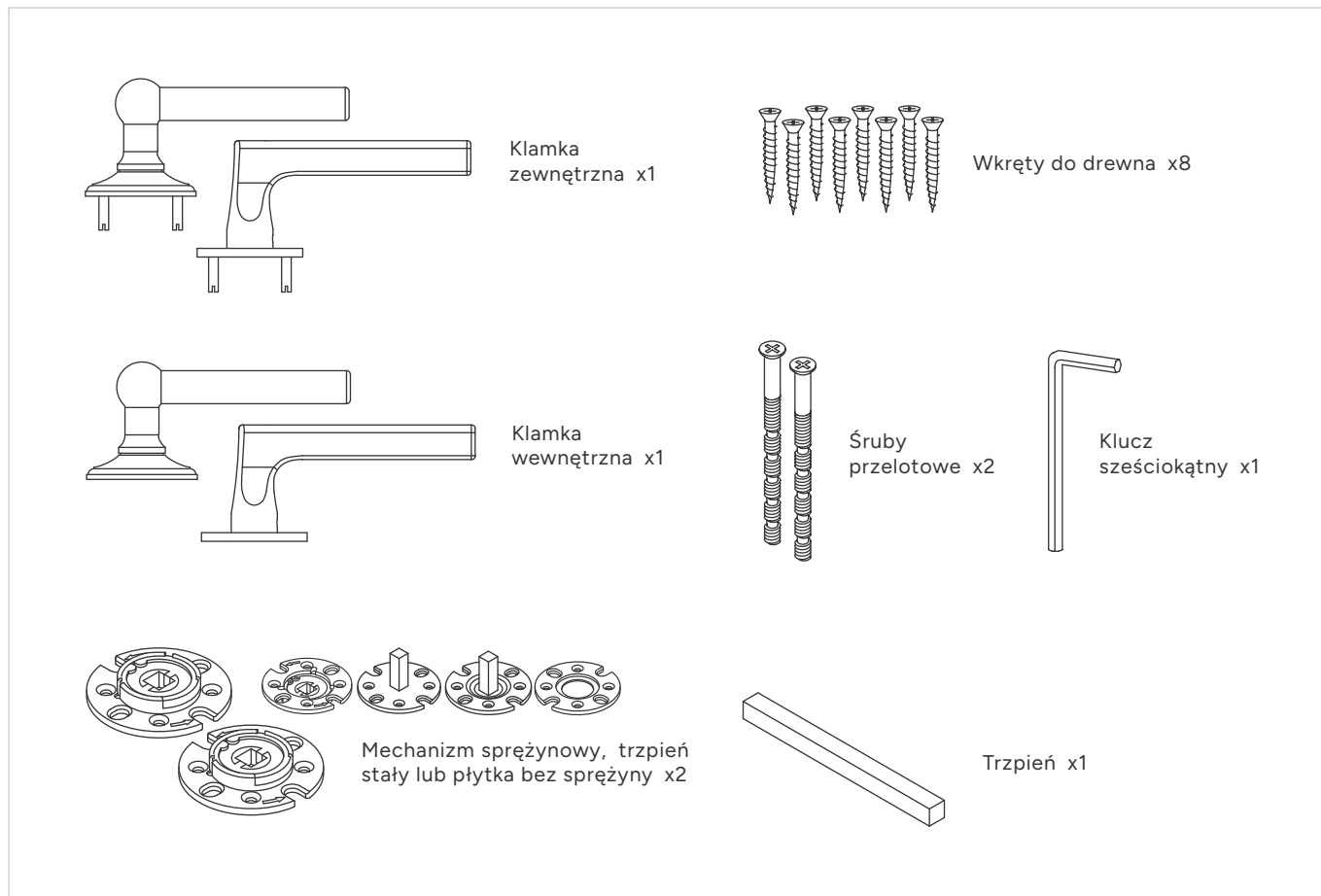


Klamek do drzwi z rozetą

INSTRUKCJE

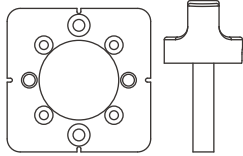
W ZESTAWIE



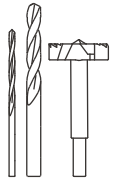
Niniejsza instrukcja dotyczy wszystkich **klamek z mechanizmem sprężynowym, klamek bez sprężyny oraz klamek stałych z rozetą**. O ile nie zaznaczono inaczej **pogrubioną czcionką**, każdy krok jest niezbędny do zainstalowania któregośkolwiek z tych elementów.

Instrukcja montażu klamek do drzwi z rozetą

NARZĘDZIA POTRZEBNE DO MONTAŻU



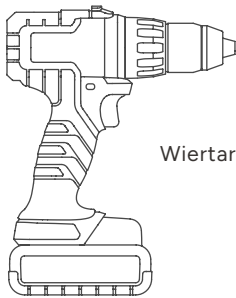
Narzędzie do montażu klamki do drzwi (dla wcześniej zamontowanych klamek) (12678)



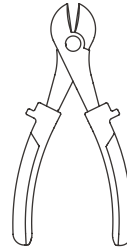
Wiertła do montażu klamek do drzwi (12041)



Wkrętak krzyżakowy

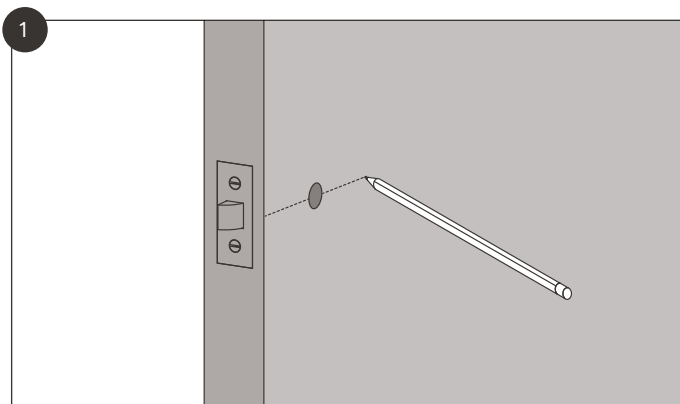


Wiertarka

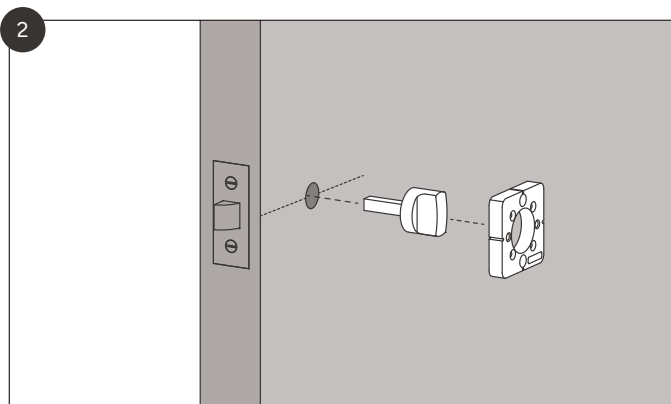


Szczypce lub obcinak

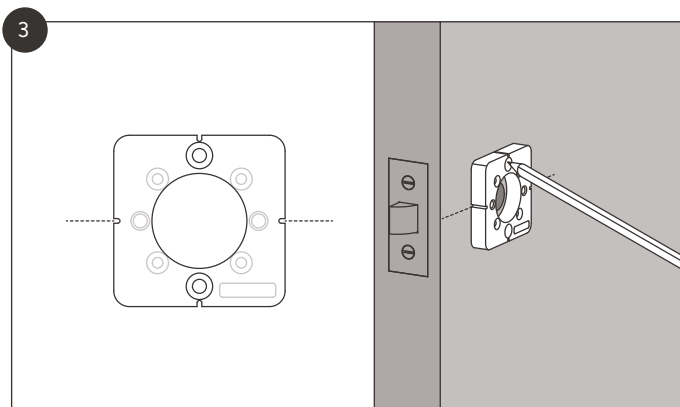
Instrukcja montażu klamek do drzwi z rozetą



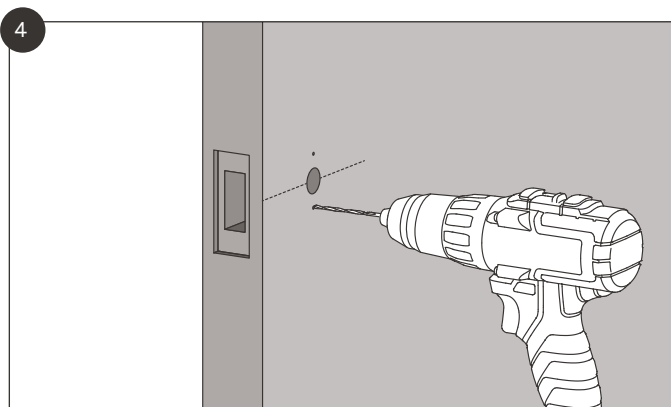
1 Zaznacz ołówkiem poziomą linię, prostopadłą do krawędzi drzwi.



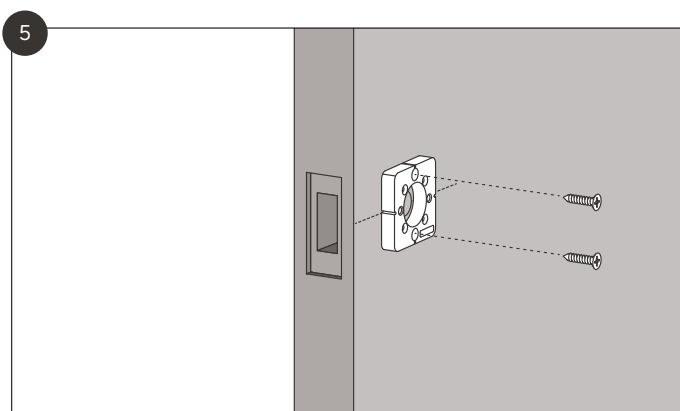
2 Włóż wrzeciono montażowe i umieść przyrząd montażowy na górze.



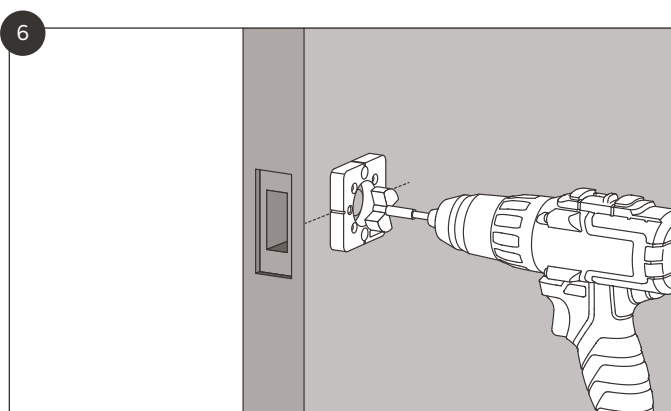
3 Wyrównaj nacięcia w przyrządzie z poziomą linią. Zaznacz górny i dolny otwór.



4 Przed wywierceniem zaznaczonych otworów wiertłem 2 mm zdejmij przyrząd i wrzeciono.

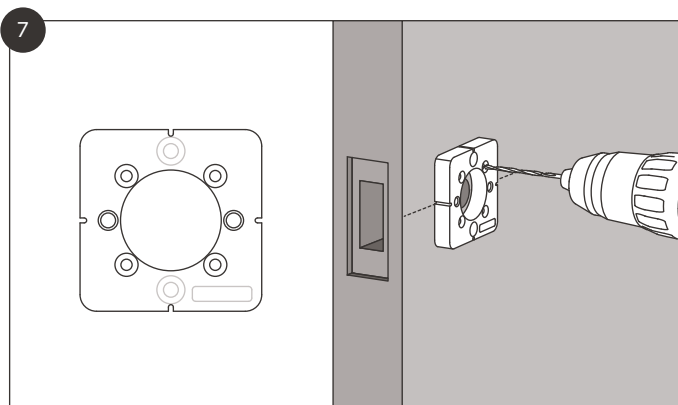


5 Za pomocą otworów pilotażowych przykręć narzędzie montażowe do drzwi.

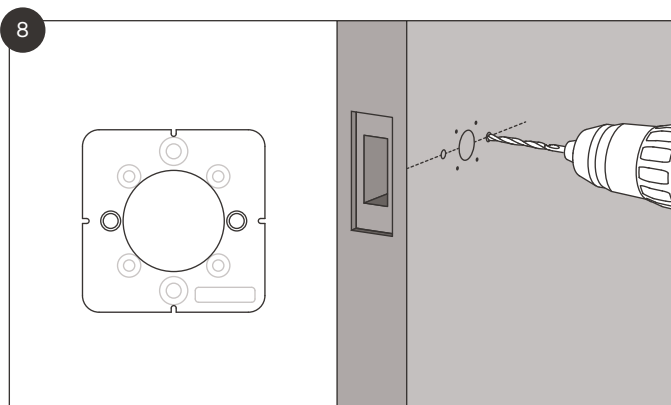


6 **Tylko w przypadku klamek z płaską rozetą:** wywierć w drzwiach otwór o średnicy 30 mm i głębokości 8 mm.

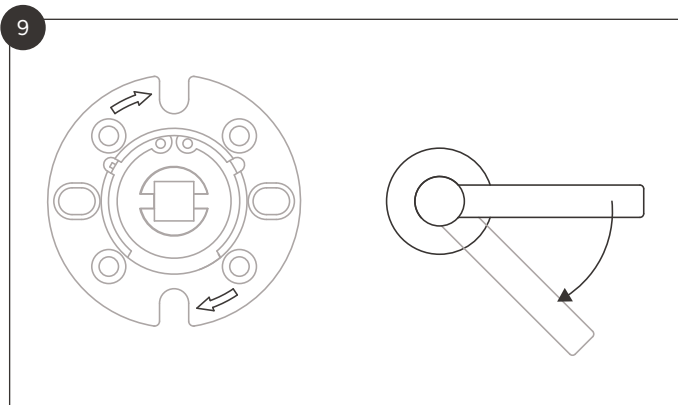
Instrukcja montażu klamek do drzwi z rozetą



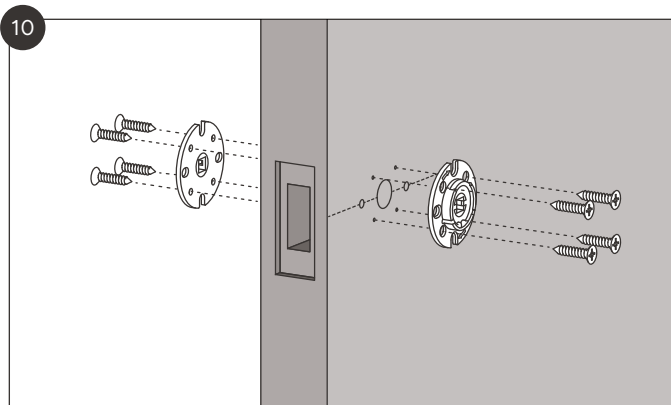
7 Wywierć sześć otworów pilotażowych w pokazanych miejscach i odkręć przyrząd montażowy od drzwi.



8 Wywierć dwa otwory przelotowe o średnicy 6 mm w miejscu skrajnych otworów pilotażowych. Powtórz kroki 1-7 po drugiej stronie drzwi.

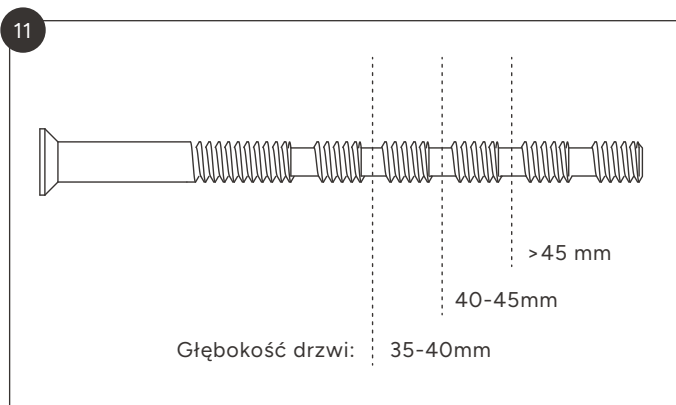


9 **Tylko w przypadku klamek z mechanizmem sprężynowym:** upewnij się, że mechanizm jest ustawiony tak, aby strzałki wskazywały kierunek obrotu uchwytu.

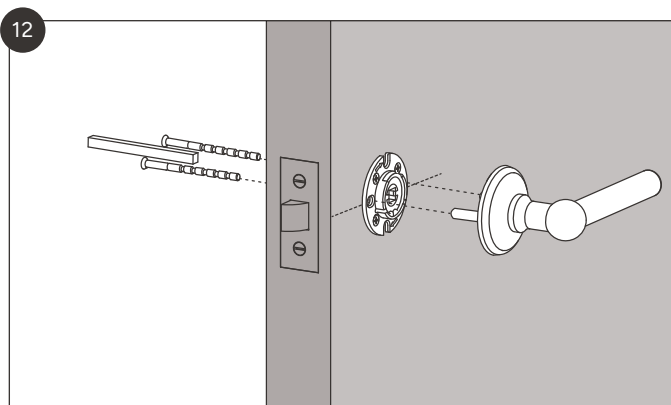


10 Przykręć odpowiedni mechanizm lub płytkę do drzwi za pomocą dostarczonych wkrętów do drewna. **Ważne: nie używaj wkrętarki udarowej, ponieważ może to spowodować nieodwracalne uszkodzenie mechanizmu. Używaj wyłącznie wkrętaka ręcznego.**

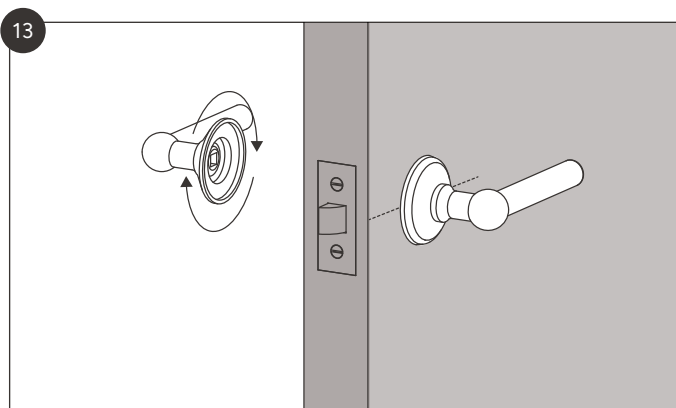
Instrukcja montażu klamek do drzwi z rozetą



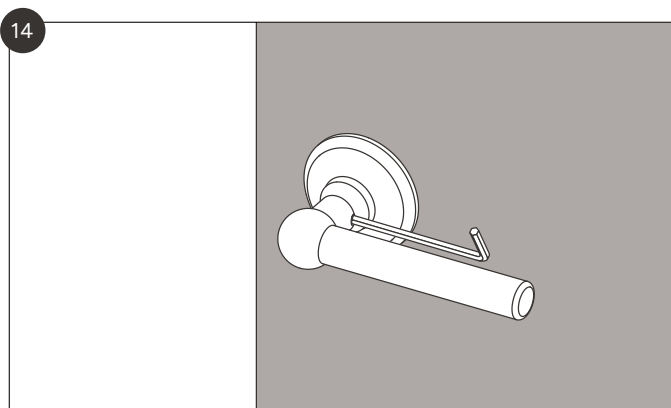
Przytnij śruby przelotowe do odpowiednich rozmiarów w miejscach pokazanych na zdjęciu, zależnie od głębokości drzwi.



Umieść klamkę zewnętrzną po zewnętrznej stronie drzwi. Wkręć śruby przelotowe w uchwyty na uchwycie przed włożeniem trzpienia (dotyczy tylko wersji ze sprężyną i bez).



Przykręć klamkę wewnętrzną do mechanizmu (przekręcając rozetę) po wewnętrznej stronie drzwi.



Dokręć dociski imbusowe za pomocą dołączonego klucza imbusowego.