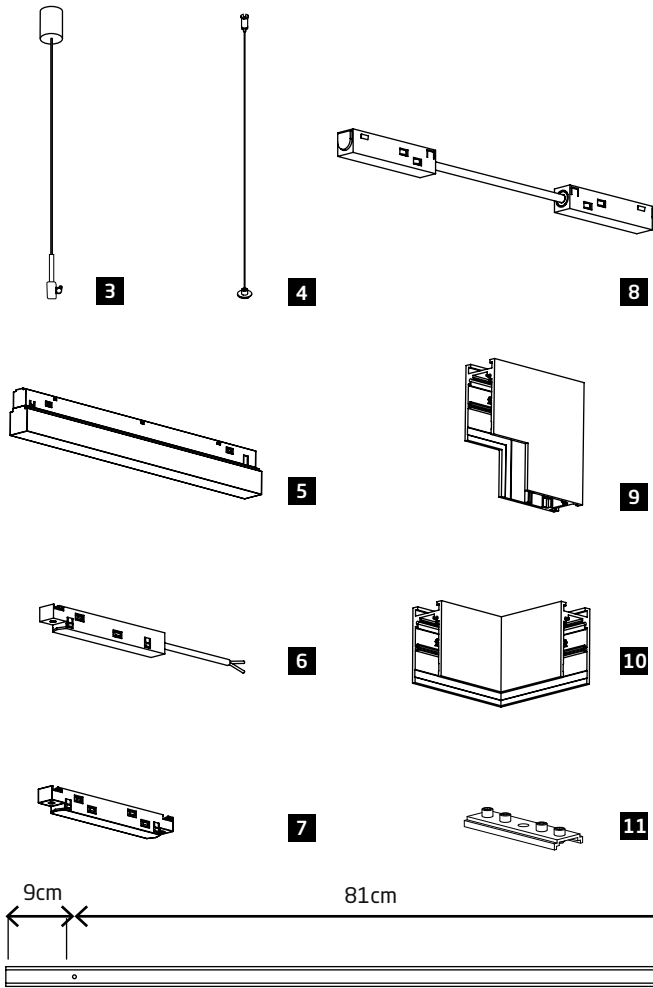
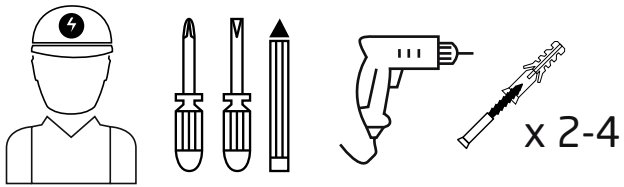


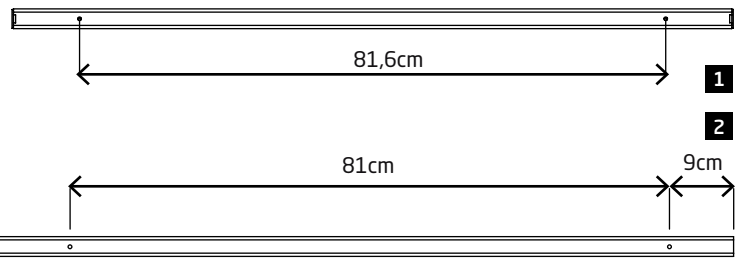
LOW VOLTAGE MAGNETIC SYSTEM



ELEMENTS

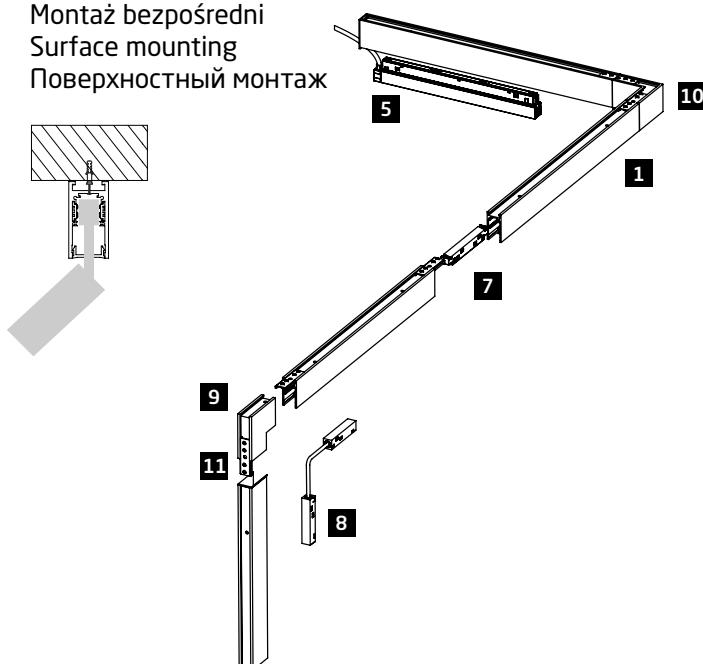
BLACK

- | | |
|---|-------|
| 1. LVM TRACK 1M | 10162 |
| 2. LVM TRACK 2M | 10163 |
| 3. LVM POWER SUPPLY KIT | 10597 |
| 4. LVM SUSPENSION KIT | 10170 |
| 5. LVM 48V, 150W, INSIDE POWER SUPPLY | 10161 |
| 6. LVM OUTSIDE POWER SUPPLY CONDUCTIVE MODULE | 10168 |
| 7. LVM STRAIGHT CONDUCTIVE MODULE | 10167 |
| 8. LVM CORNER CONDUCTIVE MODULE | 10166 |
| 9. LVM INSIDE CORNER | 10165 |
| 10. LVM HORIZONTAL CORNER | 10164 |
| 11. LVM TRACK BUCKLE CONNECTOR | 10171 |

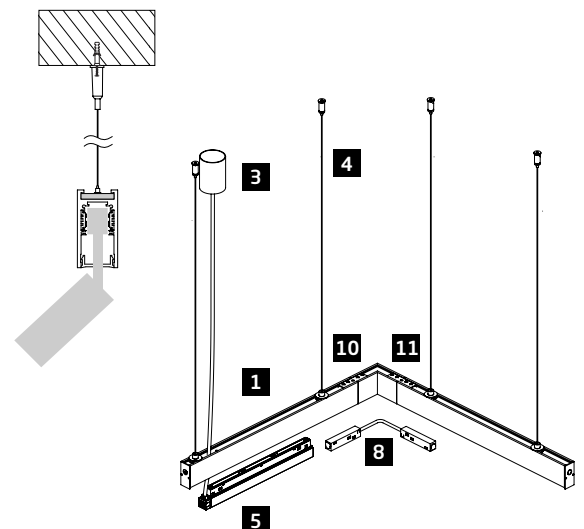


Sposób montażu / Installation method / Метода монтажа

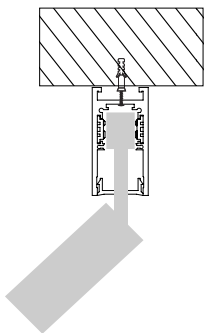
A Montaż bezpośredni Surface mounting Поверхностный монтаж



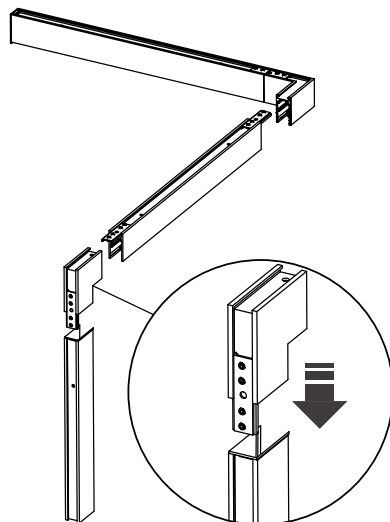
B Zwieszenie na linkach Suspended on steel wires Подвеска на стальных тросах



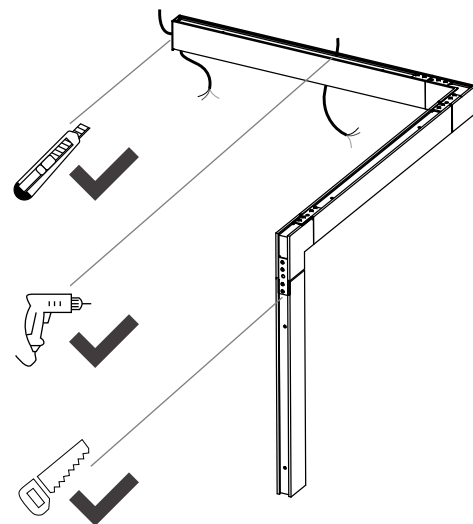
A



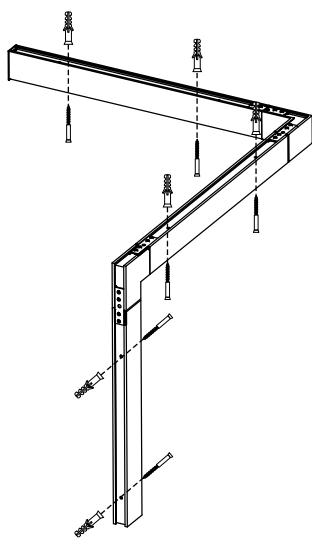
A1



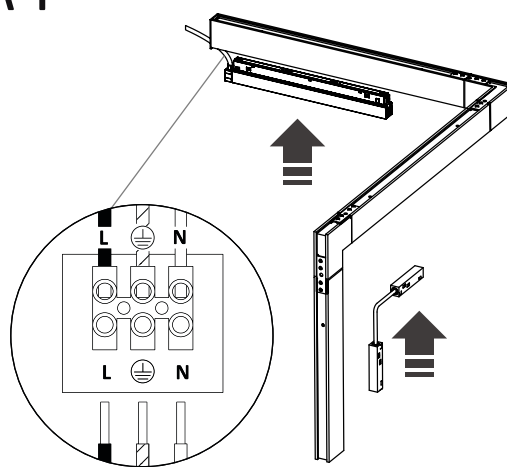
A2



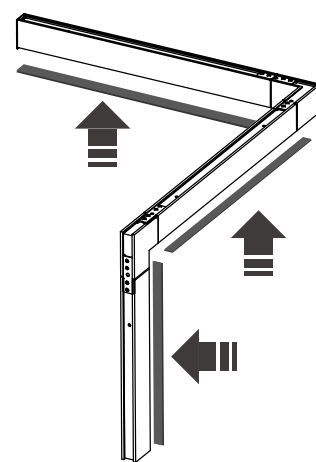
A3



A4



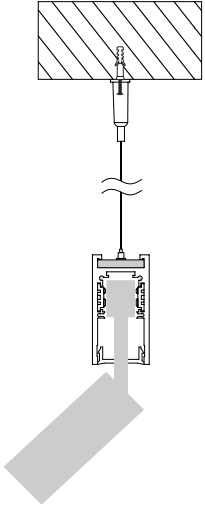
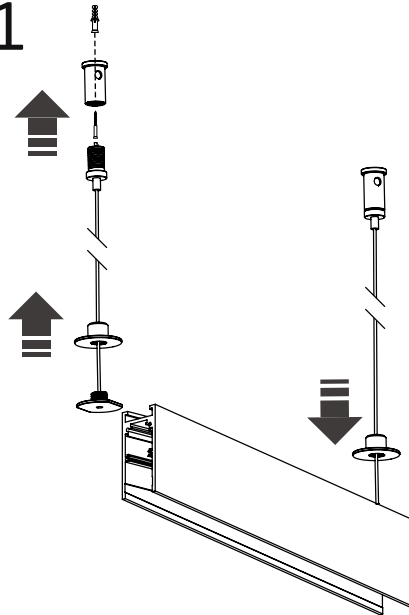
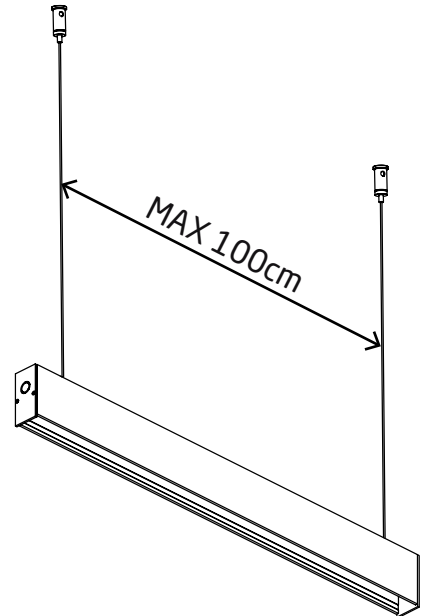
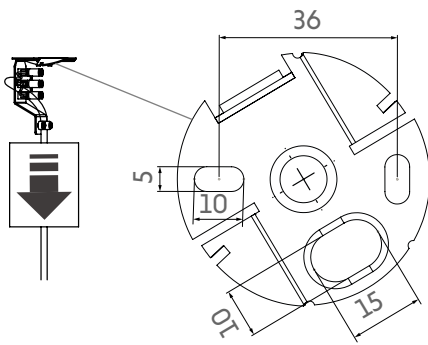
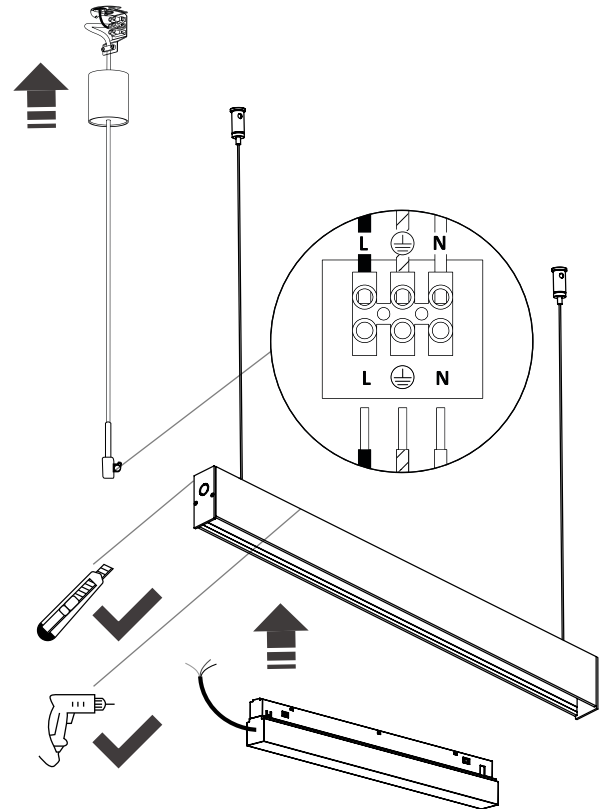
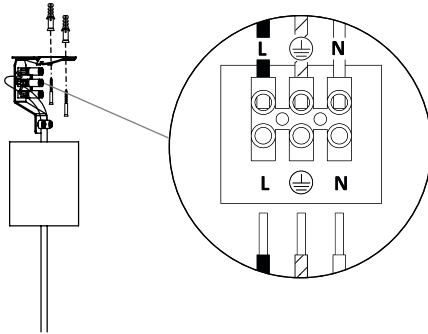
A5



System szynoprzewodowy (LVM) należy równomiernie obciążyć elektrycznie oraz równomiernie rozmieścić oprawy na jego długości.
Zalecany dystans pomiędzy mocowaniami max. 1000 mm.
Maksymalna długość systemu szynoprzewodowego z jednego źródła zasilania - 20 m.

The track light system (LVM) should be evenly electrically loaded and the fittings should be evenly placed along its length.
The recommended fastening distance is max. 1000 mm.
Maximum length of track light system with a single power source is 20 m.

Система трекового освещения (LVM) должна быть равномерно электрически нагружена, а светильники - равномерно распределены по ее длине.
Рекомендуемое расстояние между креплениями не более 1000 мм.
Допустимая макс. длина системы трекового освещения - 20 м.

B**B1****4****B2****B3****3****B5****B4****!**

System szynoprzewodowy (LVM) należy równomiernie obciążyć elektrycznie oraz równomiernie rozmieścić oprawy na jego długości.
Zalecany dystans pomiędzy mocowaniami max. 1000 mm.
Maksymalna długość systemu szynoprzewodowego z jednego źródła zasilania - 20 m.

The track light system (LVM) should be evenly electrically loaded and the fittings should be evenly placed along its length.
The recommended fastening distance is max. 1000 mm.
Maximum length of track light system with a single power source is 20 m.

Система трекового освещения (LVM) должна быть равномерно электрически нагружена, а светильники - равномерно распределены по ее длине.
Рекомендуемое расстояние между креплениями не более 1000 мм.
Допустимая макс. длина системы трекового освещения - 20 м.